



Comptoir parapluie léger et pratique qui offre une grande surface pour accueillir vos invités. Se range de manière compacte dans son grand sac à roulettes renforcé.



Caractéristiques

- Structure en aluminium courbe à verrouillage magnétique
- Visuel en un lé, aimanté à l'aide de ruban magnétique
- Tablette hêtre en MDF en un seul tenant pour le 2X1 et pliable pour le 2X2
- Charge maximum de la tablette : 25 kg à répartir
- Etagères internes incluses (charge maximum : 3 kg si réparti)
- Barre magnétiques, suspente et ruban magnétique de 6m inclus
- Sac de transport à roulettes inclus avec tube carton pour le visuel et porte-étiquette

Les + produits

- Montage instantané sans outils
- Formats disponibles : 2x2

Média recommandé

- PVC souple, papier encapsulé
- Epaisseur de 440 microns min
- Dimensions visibles : 2X2 = 950 (h) x 2060 (l) mm

Les gabarits d'impression mis à disposition sont fournis à titre indicatif. Ils tiennent compte de procédés internes qui peuvent varier selon vos équipements, matières & finitions. En cas d'impression par vos soins, il vous appartient de tester au préalable la compatibilité de votre media avec le produit avant utilisation.



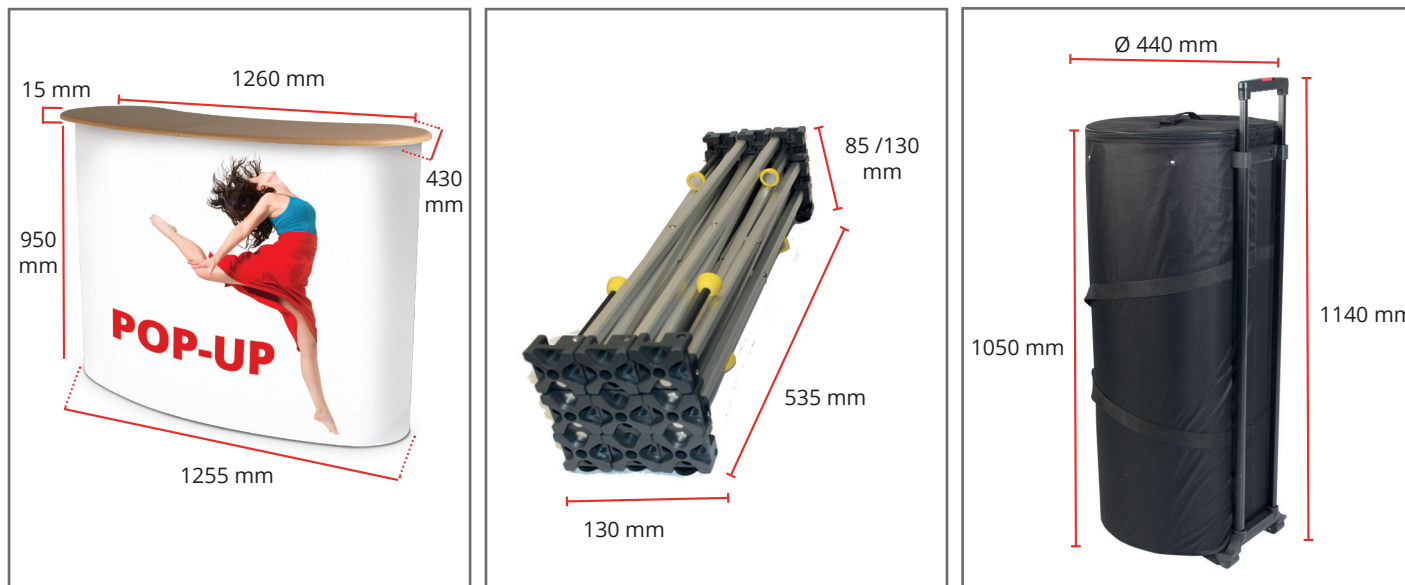
Connecteur
magnétiques



Dos 2x2



Sac inclus



Profondeur tablette : 350 mm

Informations structure

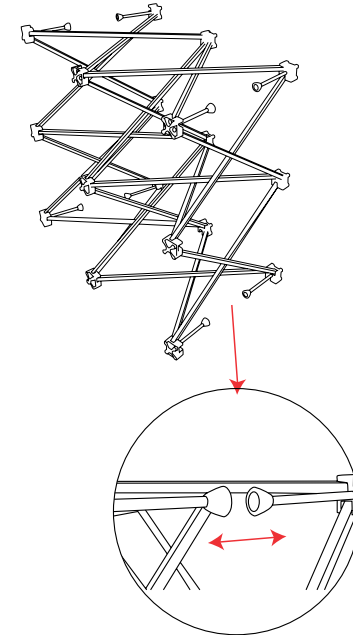
Référence	Désignation	Dimensions structure assemblée avec tablette (mm) h x l x p	Poids structure as- semblée	Dimensions colis (mm) h x l x p	Poids colis
PUC22C-C	Comptoir Pop-Up 2X2	965 x 1260 x 430	19 kg	430 x 1110 x 430	19,85 kg

Kit réassort : suspente + plinthe + ruban magnétique
2X2 = KF-PUC22C-C

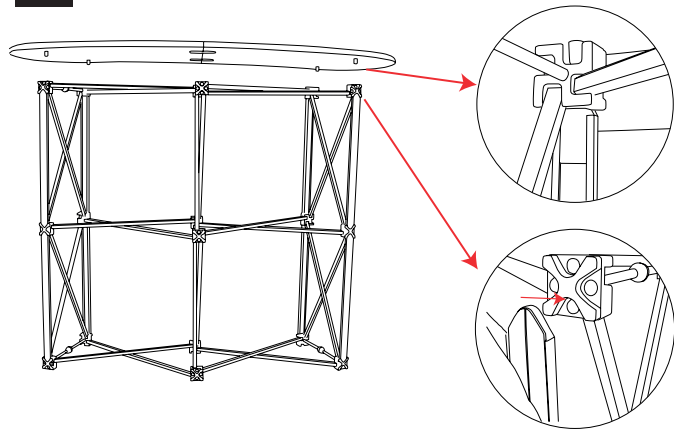
Contenu et montage du comptoir 2X2



1

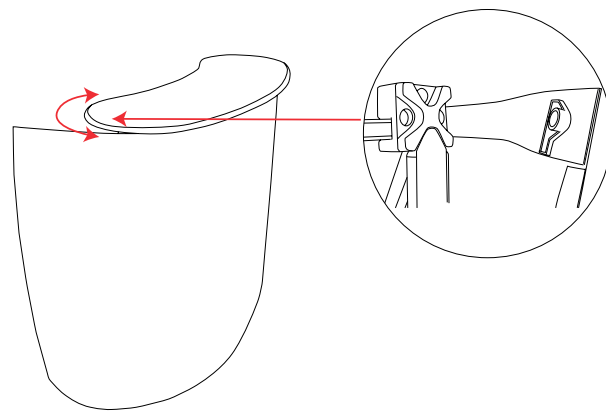


2

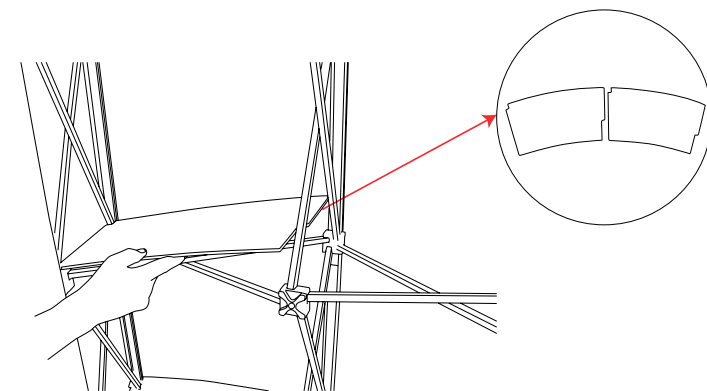


3

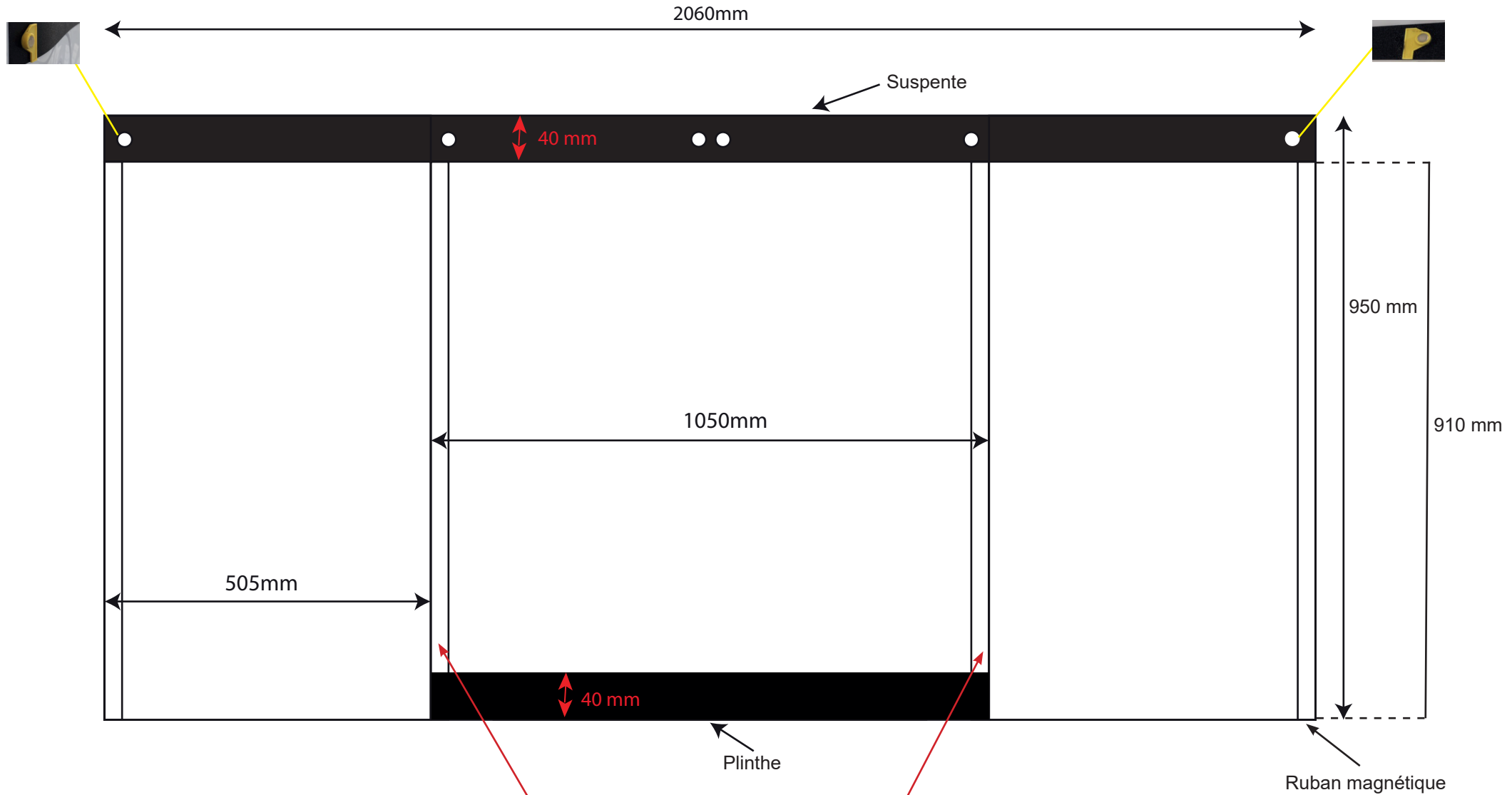
Voir préparation visuel page suivante



4



Préparation du visuel du comptoir 2X2



Important : nous recommandons de doubler les bandes de ruban magnétique sur les 2 verticales centrales du visuel